

12. ШУМОГЛУШИТЕЛИ

СХЕМА ОБОЗНАЧЕНИЯ:

40-20

Проходное сечение
размер А (см) – Б (см)

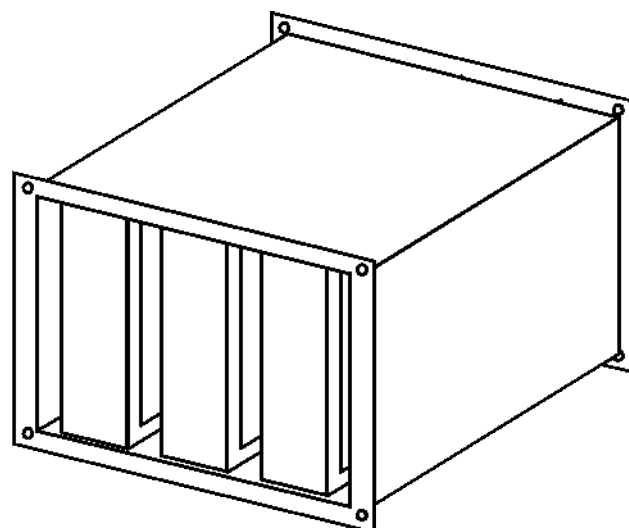


Рисунок 63. Шумоглушитель

12.1. НАЗНАЧЕНИЕ И ОПИСАНИЕ КОНСТРУКЦИИ

Шумоглушители предназначены для снижения аэродинамического шума, возникающего при работе вентиляторных секций и распространяющегося по воздуховодам систем вентиляции и кондиционирования.

Шумоглушители представлены десятью типоразмерами. Корпус шумоглушителя изготовлен из оцинкованного стального листа. Внутри корпуса расположено

от 2 до 5 шумопоглощающих пластин (в зависимости от типоразмера). Шумопоглощающие пластины состоят из негорючей базальтowoлокнистой минеральной ваты, обтянутой войлоком для предотвращения выдувания частиц.

Рабочий диапазон температур проходящего воздуха от -40 до +70 °С.

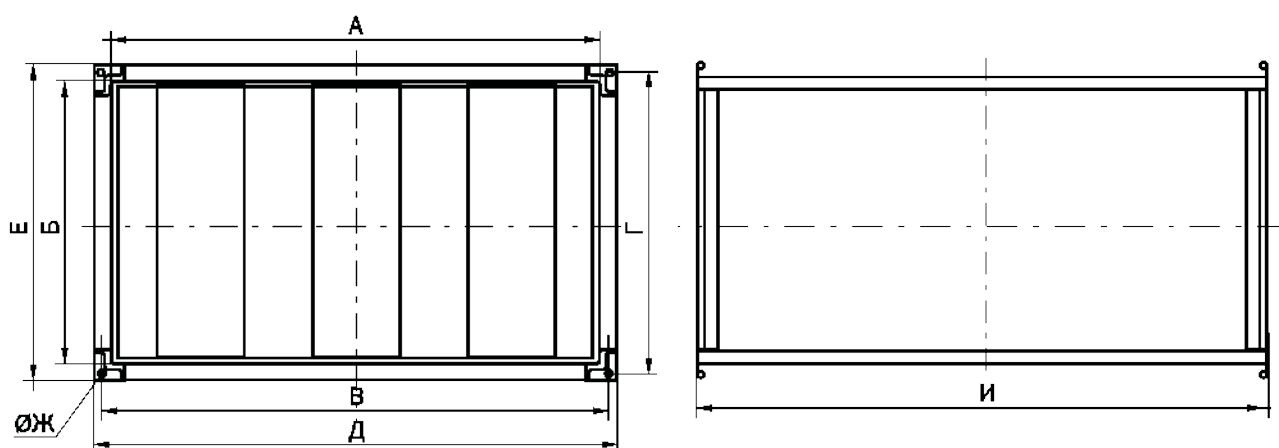


Рисунок 64. Внешний вид шумоглушителей

12.2. ТЕХНИЧЕСКИЕ ХАРАКТЕРИСТИКИ

Таблица 27. Технические характеристики шумоглушителей

Шумоглушитель	Шумоподавление (дБ) в диапазонах частот (Гц)							
	63	125	250	500	1000	2000	4000	8000
30-15 (6/10)	1,2/2	2,4/4	4,3/7	9,1/16	17,6/28	20,5/36	20,7/35	16,5/27
40-20 (6/10)	15/24,2	11,3/19,8	9,8/16,6	14,6/25,1	19,7/32,8	27,8/45,5	23/39,7	20,7/32,8
50-25 (6/10)	14,3/22,7	11,3/19,2	11,5/18,8	17,6/28,4	23,1/39,9	28,9/47,3	31,1/51,8	27,9/49
50-30 (6/10)	15,1/25,6	12,7/20,1	13/21,7	18,8/33	24,7/41,8	32,4/52,2	30,9/53,3	33,5/54,9
60-30 (6/10)	12,3/21,2	9,7/17	10,7/17,3	17/28,8	23,6/37,4	27,5/48,3	26,2/44,4	21,8/35,7
60-35 (6/10)	9,9/16,7	8,8/14,6	8,2/14,3	14,9/24,5	21,8/37,6	28,5/49,1	26,2/41,6	26/42
70-40 (6/10)	12,4/20,6	9,6/16,6	12,1/19,2	18,6/31,5	26,6/42,9	30,6/51,9	33,8/54,5	28,2/49,4
80-50 (6/10)	11,1/19,4	8,9/14,4	10,4/17,6	14,4/22,8	24,8/40,7	32,1/51,8	30/50,8	23,7/39,5
90-50 (6/10)	12,1/20,5	9,6/15,8	11,7/20,1	17,6/29,4	27/46,5	34,1/54,1	31,5/55,3	26,4/44,8
100-50 (6/10)	11,5/8,8	8,6/14,6	10,7/17,3	13,3/23,4	25,5/41,2	31,2/52	29,6/51,1	25,4/40,3

Таблица 28. Основные размеры и масса шумоглушителей

Шумоглушитель	А, мм	Б, мм	В, мм	Г, мм	Д, мм	Е, мм	Ж, мм	И, мм	Масса, кг	Число пластин	Толщина пластин, мм
30-15 (6/10)	300	150	320	170	340	190	9	614/1014	10/16	3	50
40-20 (6/10)	400	200	420	220	440	240			16/26	2	100
50-25 (6/10)	500	250	520	270	540	290			16,5/27	3	100
50-30 (6/10)	500	300	520	320	540	340			18/30	3	100
60-30 (6/10)	600	300	620	320	640	340			19/32	3	100
60-35 (6/10)	600	350	620	370	640	390			22/37	3	100
70-40 (6/10)	700	400	720	420	740	440			29/48	4	100
80-50 (6/10)	800	500	820	520	840	540			35/58	4	100
90-50 (6/10)	900	500	930	530	960	560	11	616/1016	38/64	5	100
100-50 (6/10)	1000	500	1030	530	1060	560			42/70	5	100

12.3. МОНТАЖ

Шумоглушители устанавливаются в любом положении. Для достижения максимальных характеристик шумопоглощения рекомендуется предусмотреть перед шумоглушителем прямолинейный участок воздуховода длиной не менее 1 м.

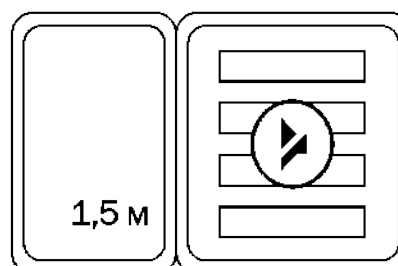


Рисунок 65. Монтаж шумоглушителя после прямолинейного участка воздуховода